



ARQUIURBAN

Soluciones de Paisaje Urbano

MMXXIV



La sede de nuestra empresa esta ubicada en Bilbao, pero damos cobertura a toda España y soporte tecnico a los diferentes países con los que tenemos una estrecha relación.

Nuestro valor como empresa es el diseño e industrialización de elementos de adecuación urbana y hormigón arquitectónico, con el único fin de dar sentido de las ciudades transformándolas para potenciar el uso del espacio público.

ARQUIURBAN



Alma

Innovación

Nuestra experiencia y nuestra visión de ciudad nos permite unir la arquitectura y la tecnología en la búsqueda constante de la mejora y la evolución del hormigón, la madera y el metal, dándonos la posibilidad de generar una forma de hablar y conceptos de ciudad que se han convertido en el alma de la empresa.

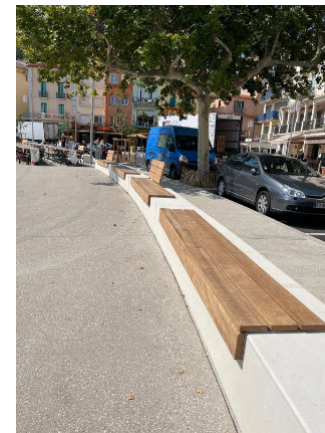
Pasión por el diseño

Nos hemos convertido en el punto de unión entre arquitectos diseñadores y artistas que trabajan junto a nuestra oficina técnica para encontrar los resultados que permitan crear y difundir nuevas soluciones y tener el resultado que se espera en cada uno de los proyectos.

Pasión por la calidad

Nuestra experiencia en el desarrollo de mobiliario urbano, pavimentos, elementos de fachada y objetos, nos permite ser asesores de proyectos complejos y dar soluciones a medida.

Nuestra característica principal es la flexibilidad para mimetizarnos en cada proyecto. El conocimiento de múltiples materiales que hacen parte de nuestros productos, nos permite garantizar la mejor tecnología y la máxima calidad en acabados, texturas y colores.

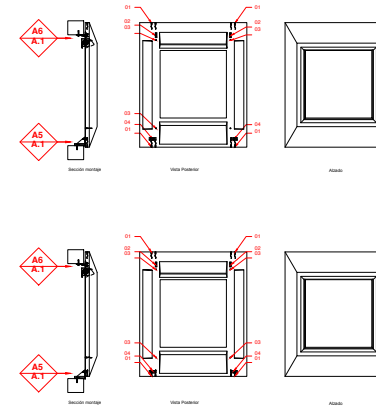




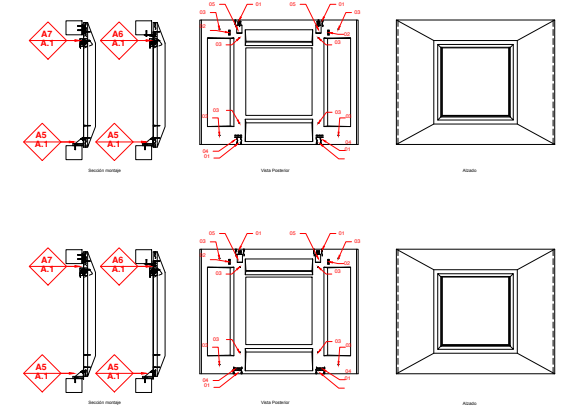
Del Proyecto al diseño

Nuestro equipo trabaja mano a mano con los diseñadores y arquitectos durante todas las fases del proyecto desde su concepto hasta su materialización. Esta unión genera una confianza única para gestionar proyectos e industrializar los elementos independientemente de su complejidad.

D4+D5



D6+D7



Desarrollo técnico



Moldes



Dos tipos de hormigón y diferentes acabados

Nuestro hormigón HAC de consistencia auto compactante es nuestro corazón y es donde ARQUIURBAN trabaja e innova en sus formulaciones, colores, texturas y costos.

Este esfuerzo se ve reflejado en todas las aplicaciones en los diferentes elementos que producimos.

Nuestro Hormigón UHPC, refleja del avance hormigón que cambia el concepto de esbeltez, resistencia, durabilidad y sostenibilidad en el hormigón y lo aplica en productos en que se requiere un valor añadido.

Materiales

El hormigón representa la innovación de la simpleza.

A lo largo de la vida, hemos implementado hormigones de diferentes prestaciones en diferentes productos y proyectos, demostrando una evolución de los hormigones tradicionales en el sentido de mejorar las propiedades mecánicas y su durabilidad.

Nuestra formulación y el control de la calidad ofrece un material con grandes posibilidades para el desarrollo de nuevos productos para el espacio público y componentes arquitectónicos.

Características

	HAC	UHPC
Resistencia a la Compresión		
Resistencia a la flexión	55 MPa	90 MPa
Absorción de agua	4 MPa	12 MPa
Resistencia al desgaste por rozamiento	8%	6,5%
	21,5mm	18,3 mm
Resistencia al impacto	>200mm 750mm Ep= 4,5 J (Nm)	>200mm 2250mm Ep= 13,5 J (Nm)
Resistencia al fuego	RF60	RF60

Colores y Acabados



BLANCO A1
Decapado



BLANCO A2
Decapado



GRIS NATURAL
Decapado



GRIS OSCURO
Decapado



BEIGE
Decapado



AMARILLO
Decapado



CORAL
Decapado



SALMON
Decapado



VERDE
Decapado



AZUL
Decapado



LILA
Decapado



GRIS
Salido de Molde

Carácter Internacional

Gracias a nuestro carácter y nuestros productos, ARQUIURBAN empieza a ser un referente internacional en espacios públicos y hormigón arquitectónico. Hoy tenemos presencia en cuatro países y una colaboración constante con nuevos clientes y empresa que nos representan.



España · Francia · Argelia · Mexico · Colombia · Perú · Paraguay



Solucionamos las necesidades y le damos importancia al diseño

Diseñamos buscando solucionar los problemas por medios de la creación de productos funcionales, confortables y ergonómicos, con la única idea que el usuario final tenga una buena experiencia.

Trabajamos con múltiples materiales, texturas y acabados, y creamos elementos que necesitan un mínimo de mantenimiento, incluso en ambientes de calor y humedad

Creamos paisaje a través de nuestros elementos

Creemos firmemente que los cambios son posibles y esta la apuesta para mejorar los espacio donde habitamos.

La creatividad y nuestra visión de ciudad busca la recuperación del espacio publico para la gente.

Sostenibilidad y vida son las dos palabras mas usadas en nuestro lenguaje.





Potenciamos el valor del espacio

La idea del espacio es la generación de vínculos entre las personas. Con nuestros elementos, contribuimos en el diseño de los proyectos para que cada uno de los objetos que hacen parte desarrollo sean protagonistas por el embellecimiento del entorno y la solución que dan al espacio en donde son instalados.



Los años dejan huella

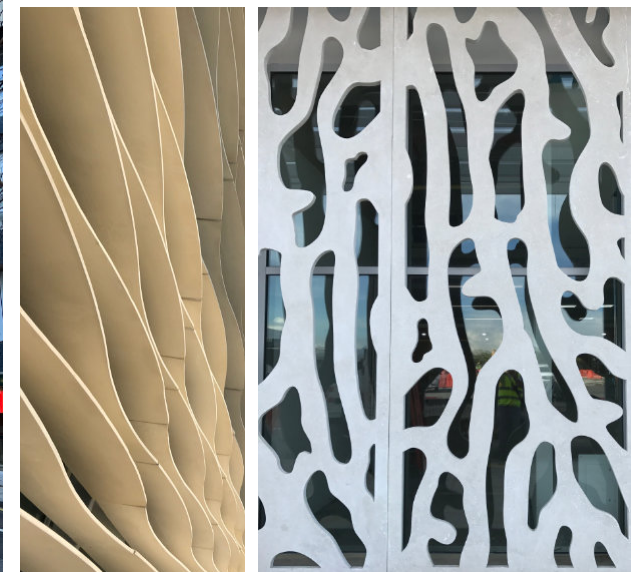
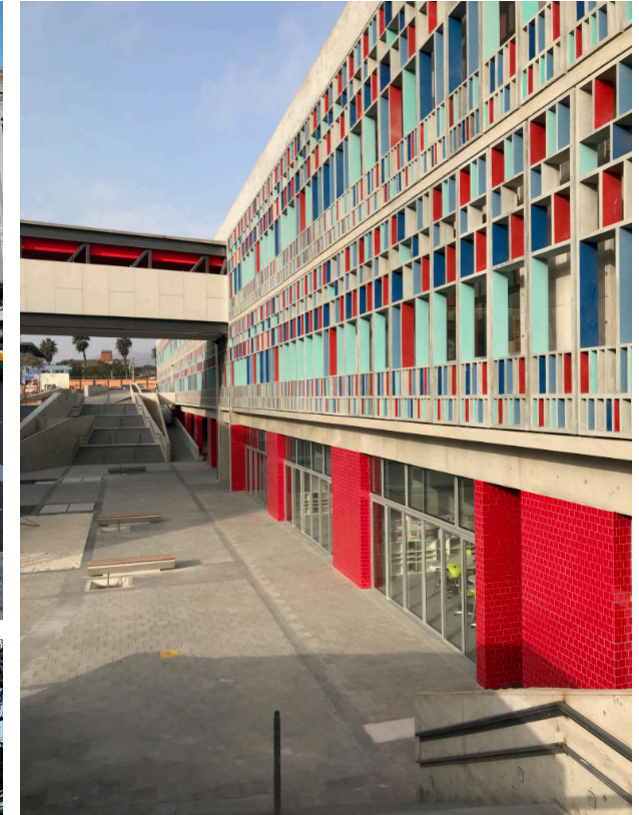
■ Fachadas

■ Mobiliario

■ Pavimento

Fachadas

Fachadas y envolventes de componente arquitectónico



Mobiliario

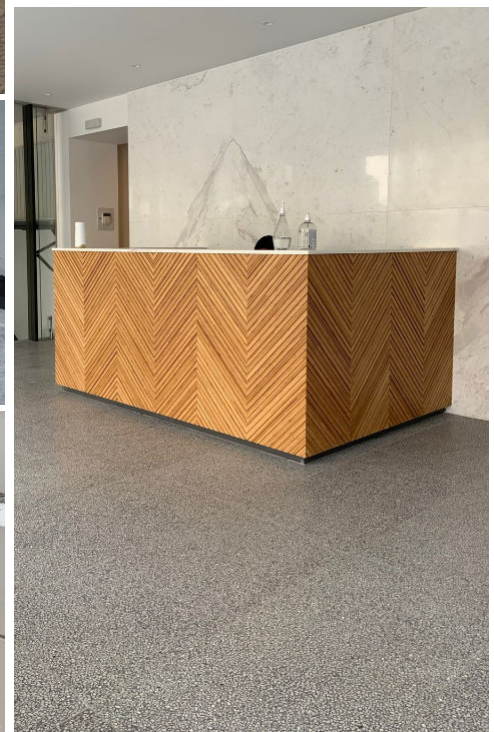
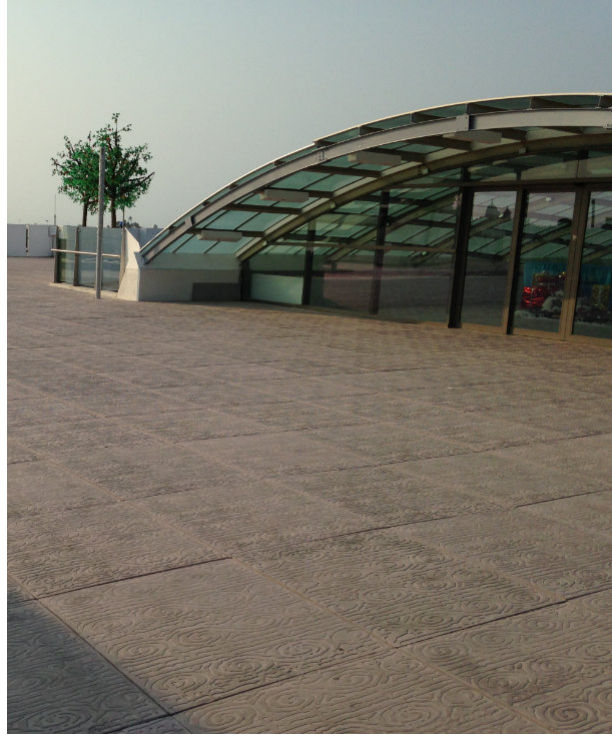
Mobiliario urbano diseñado para uso urbano y grandes superficies.





Pavimentos

Pavimentos y elementos que aportan movilidad y soluciones a la ciudad





ARQUIURBAN

Calle Cardenal Gardoqui 9 - 1D - 48008

Bilbao - Bizkaia

arquiurban@arquiurban.com

Los nombres, marcas y modelos industriales de los productos han sido depositados en los registros correspondientes y esta protegidos por derechos de autor.
La información técnica facilitada por ARQUIURBAN puede sufrir modificación sin previo aviso.